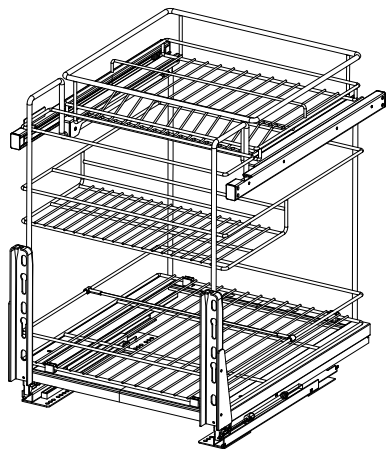


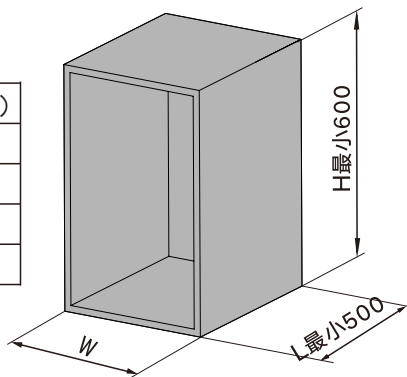
# 星链调味品篮

## 安装说明书



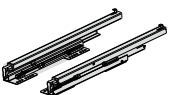






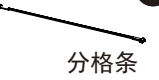
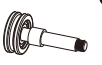
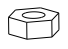
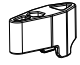




### 适配柜体及产品规格

柜体	产品尺寸 (mm)	适配柜体尺寸 (W*L*H)
300柜	264*480*520	300*500*600
350柜	314*480*520	350*500*600
400柜	364*480*520	400*500*600
450柜	414*480*520	450*500*600

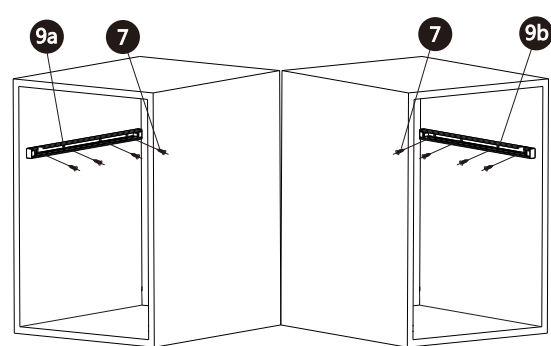
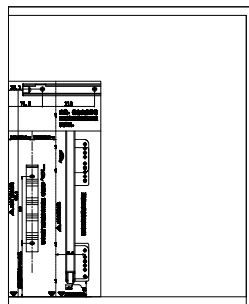


### 配件

 1PCS	 1PCS	 1SET	 2PCS	 1PCS 安装模板
 1PCS	 26PCS	 5PCS	 1SET	 1PCS
 2PCS	 2PCS	 2PCS	 2PCS	 2PCS

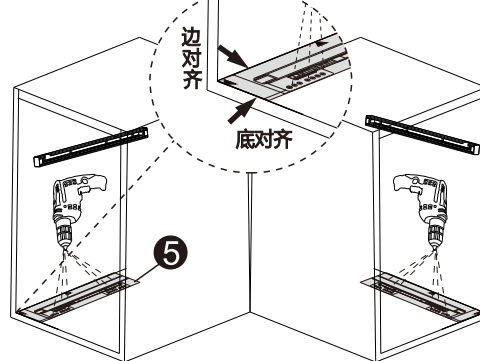
### 1 滑槽安装

**2.1** 用安装模板预钻滑槽定位孔 $\Phi 2.5$   
滑槽水平安装。  
注意：安装模板不要撕开，优先安装滑轨

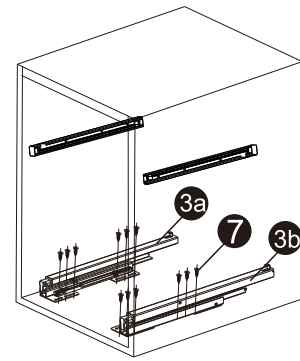


### 2 导轨安装

**1.1** 预钻滑轨定位孔 $\phi 2.5 \times 12$

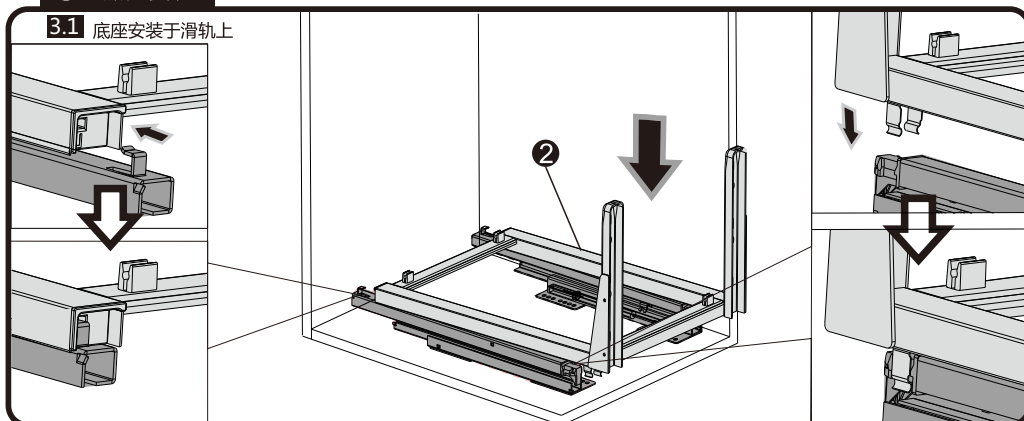


**1.2** 安装滑轨 (左/右)



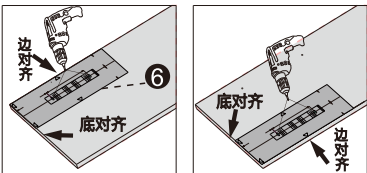
### 3 底座安装

**3.1** 底座安装于滑轨上

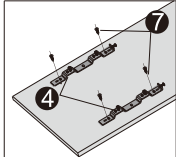


## 4 门板安装

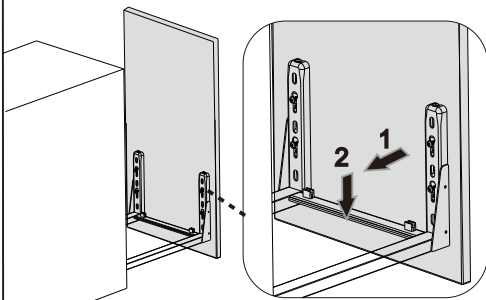
### 4.1 预钻门板定位孔 $\phi 2.5$



### 4.2 安装门板固定件

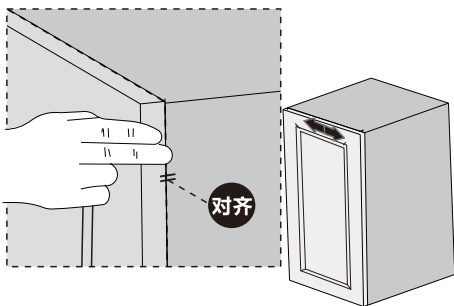


### 4.3 门板安装

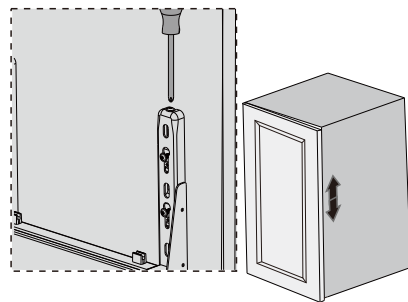


## 5 门板调试

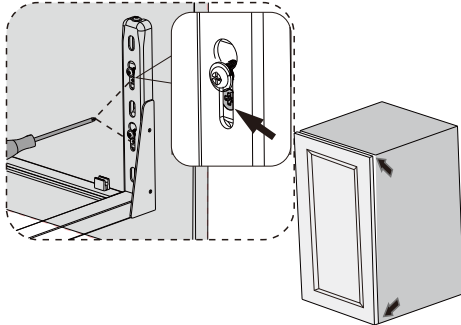
### 5.1 门板左右调节



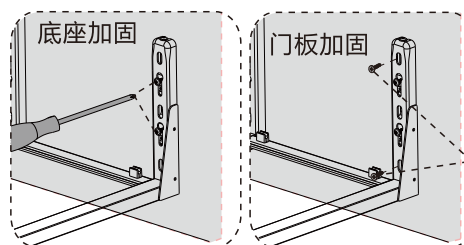
### 5.2 门板高低调节



### 5.3 门板垂直度调节

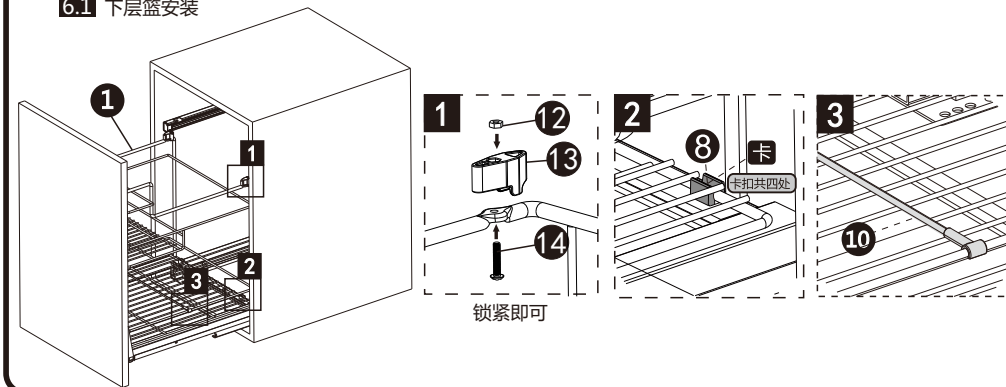


### 5.4 调节后锁紧



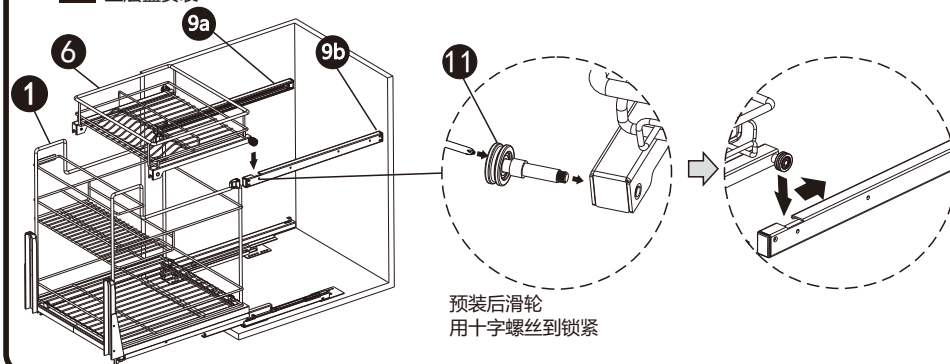
## 6 篮子安装

### 6.1 下层篮安装



## 7 上层篮安装

### 7.1 上层篮安装



## 8 完成安装

